

食物垃圾處理器用戶手冊



型號：

FWD-030G

FWD-030S

FWD-050G

FWD-050S

FWD-050SS

FWD-075SS

FWD-100SS

FWD-050SS-1

FWD-075SS-1

FWD-100SS-1

重要提示：

使用前請閱讀所有指引。

警告：

使用處理器前確保重新閱讀有關火災的風險，人身觸電的安全說明指引。

A. 開始使用

開始使用本產品前，請仔細閱讀以下說明指引：

- ◆ **重要提示：**妥善保存此說明書以供當地的檢查維修人員使用；
- ◆ **安裝人員注意：**確保安裝的處理器符合相關的當地標準及留下說明書給客戶(消費者)；
- ◆ **客戶(消費者)注意：**保留說明書作以後參考使用；
- ◆ **技能水平：**建議由一名合格的水電安裝人員按照以下專業的使用說明指引安裝處理器；
- ◆ 正確安裝是安裝人員的責任；
- ◆ 由不正確的安裝導致處理器損壞，不在保修範圍之內。

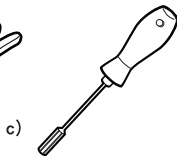
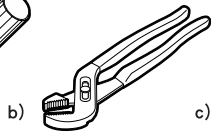
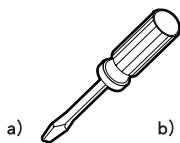
準備工作

- 1 斷開電源，拔掉舊有的食物垃圾處理器的電源線插頭；
- 2 撤走舊有的食物垃圾處理器和法蘭水槽配件；
- 3 檢查排水管道，如果有大量的硬化油脂和廢棄物堵塞管道，用水管疏通工具清除它；
- 4 清除水槽開孔位置上面和底部舊的密封材料及墊圈。

注意：

法蘭水槽的上面和底部表面必須乾淨無雜物，以防止漏水。

安裝必要的工具



- a) 一字型螺絲刀
- b) 大力鉗
- c) 套筒起子

可能需要的附加材料和工具

- 電鑽、木釘
- 凡士林或肥皂水
- 洗碗機排水連接頭
- 水泥灰
- 過渡連接的橡膠排水連接管

B. 重要提示和安全指引

操作指引是為了防止起火的危險、防止觸電或防止人員受傷，此安全指引適用於任何此產品的使用者和安裝人員；

除非有一名具有相關資格人員在旁協助及指導，並保障他們的安全，否則以下人員不能操作及使用本產品，包括：小孩、行動不便者、精神病患者或沒有使用本品經驗及相關知識人員。如有需要，可隨時按重新起動按鈕。

本產品使前必須接地綫



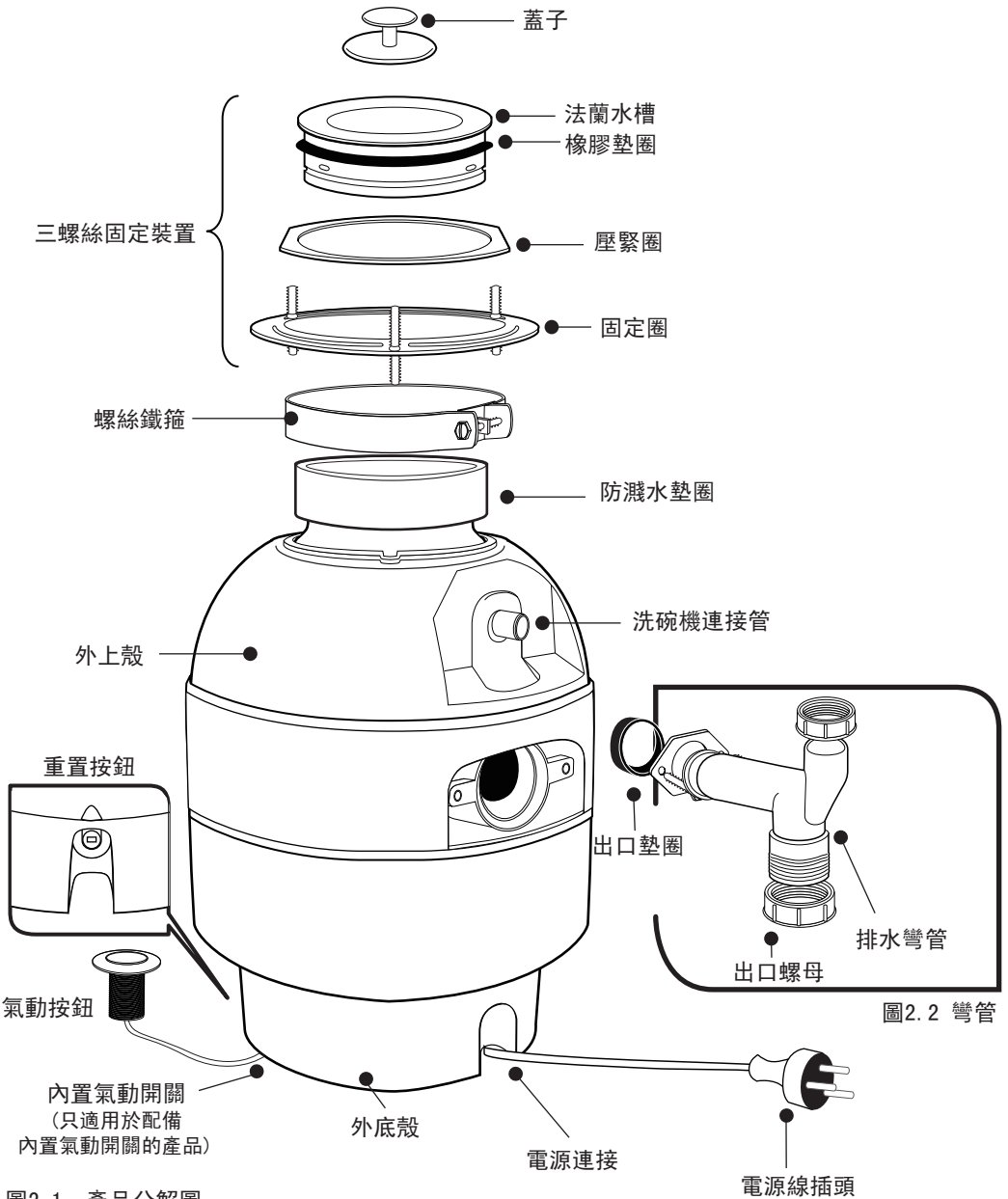
警告！

當使用此產品，必需跟從以下的基本安全指引，包括：

安全指引

- 本產品只可作用戶手冊內講述的規定用途；
- 使用本產品前請仔細閱讀用戶手冊的全部說明指引；
- 本產品在使用時，請注意讓旁邊的小孩遠離處理器，以避免小孩有受傷害的危險；
- 不要把手指或手放進處理器內；
- 清除食物垃圾處理器內堵塞物時，請先拔掉電源插頭；
- 由於食物垃圾處理器帶有磁性，所以在清除處理機內的堵塞物時，請用非磁性的工具清除，如：木湯匙或長手柄的膠鉗；
- 為了避免從處理器噴出廢物傷害人身的危險，請不要將非食品及以下物品放進食物垃圾處理器內，如：
 - a. 蛤蚌或牡蠣殼
 - b. 腐蝕性的清潔液或類似的產品
 - c. 玻璃、瓷器或塑料
 - d. 大骨頭
 - e. 金屬，例如瓶蓋、易拉罐、器冊或錫紙
 - f. 熱油或其它熱的液體
 - g. 整條玉米棒
- 當不使用食物垃圾處理器時，請蓋上蓋子，以避免其它物品掉進處理器發生危險。

C. 產品圖解



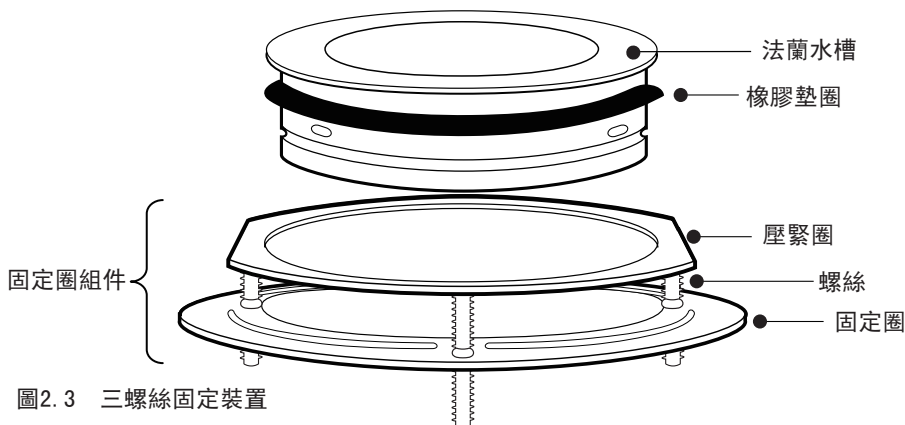


圖2.3 三螺絲固定裝置

D. 安裝方法

1 | 安裝固定裝置

三螺絲固定裝置

開始安裝之前請細心閱讀

注意： 

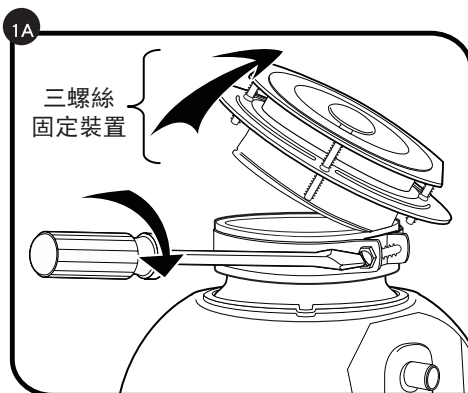
請留意安裝程序的先後次序，此為通過驗證的正確安裝方法（參見圖 2.1, 圖2.2, 圖2.3）

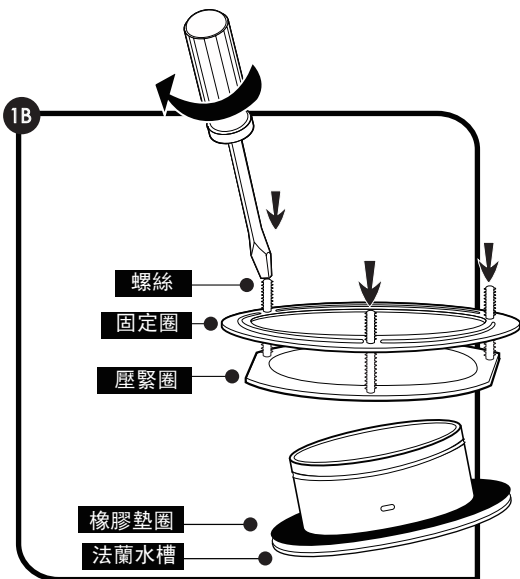
- a. 分拆三螺絲固定組件，用一字型螺絲刀鬆開螺絲鐵箍，向上拉出組件。（參見圖1A）

注意： 

因零件於出廠時已疊好，請留意組件次序，詳見圖1A。

- b. 扭鬆固定圈組件的3顆螺絲至半鬆緊狀態。（參見圖1B）



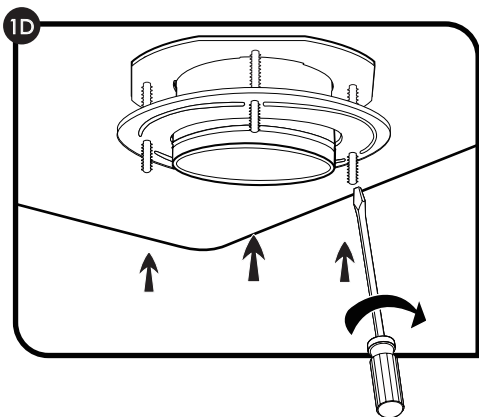
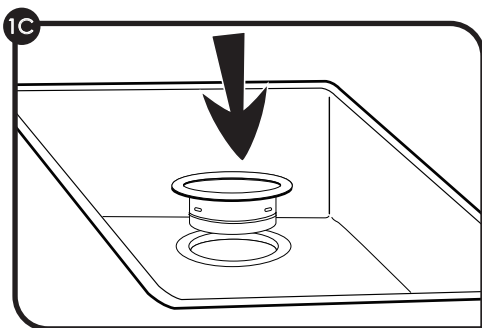


- c. 接著，將法蘭水槽及橡膠墊圈從固定圈組件中分開（參見圖1B）。

把已拆分的固定圈組件集中放在一旁。於水槽底部安裝處理器到三螺絲固定裝置前，你可能需要練習將防濺水墊圈的凸起部份連接到法蘭水槽的溝槽。

- d. 確保水槽潔淨後，將水管用的油灰塗在法蘭水槽的輪緣下，使法蘭水槽與水槽的正中心相對（以肉眼觀察）。然後推壓法蘭水槽使其固定在水槽孔上，並確保密封。（參見圖1C）

切勿轉動已放置於水槽的法蘭水槽。



- e. 確保橡膠墊圈正確地套在法蘭水槽上，從水槽底部用一隻手固定法蘭水槽，另一隻手將固定圈三缺口對準法蘭水槽的三個凸起部份。

向上旋轉這個固定圈組件約1/4圈，使其掛在法蘭水槽上。

用一字型螺絲刀向上擰緊三顆螺絲，使壓緊圈壓緊組件（參見圖1D）。

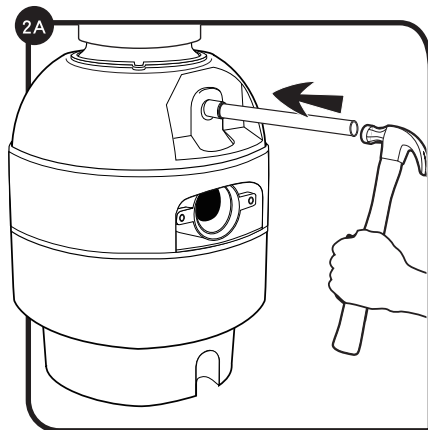
切勿過份擰緊螺絲！抹走多餘的油灰。

2 | 連接洗碗機(如需要) *不適用於澳洲市場

如需連接洗碗機，請完成以下步驟。若否，直接請跳至第3步。

a. 敲出塞子

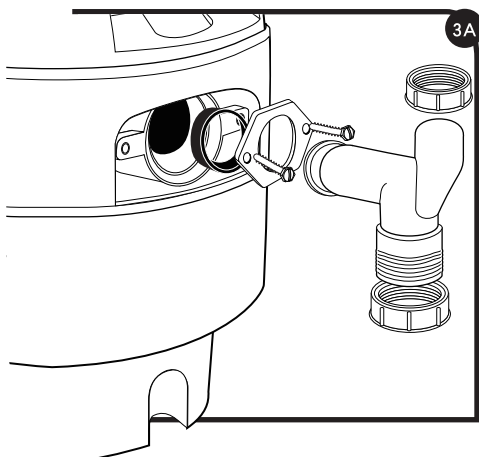
用一個鈍的工具(鋼打孔機或木楔子)，敲出整個塞子(參見圖2A)，切勿使用螺絲刀或鋒利的工具，敲出的塞子會掉進處理器內，然後把它拿出來丟到垃圾桶便可。



b. 連接軟管

用軟管夾連接洗碗機的軟管，如尺寸不合便需使用過渡連接器。

3 | 裝上排水彎管



連接排水彎管

- 給處理器連接排水彎管(參見圖3A)，然後通過擰緊滑動螺母連接在彎管底部。
- 如需接駁洗碗機，返回2A部份。若否，請確保所有水管是合乎標準規格，並已連接妥當。用水檢查有否漏水的情況。

4 將處理器連接法蘭水槽

警告:

當處理器接通電源後，便會立即啟動。所以於安裝時，請確保電源插頭插在插座前，電源是關上。

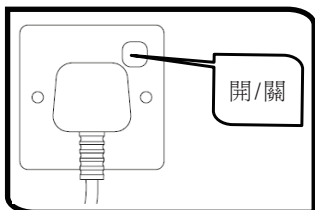
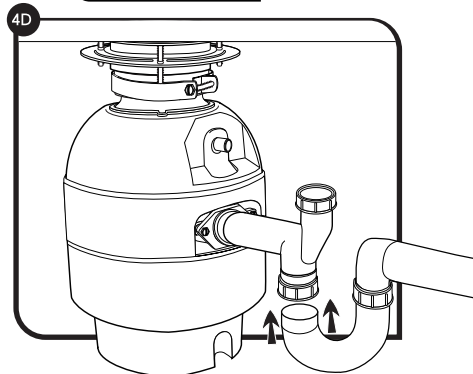
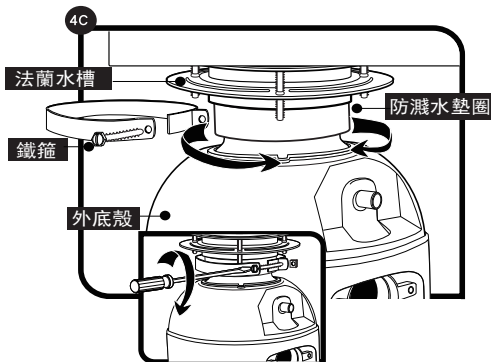
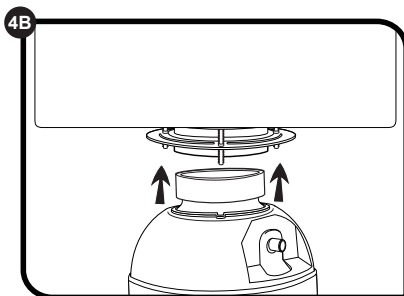
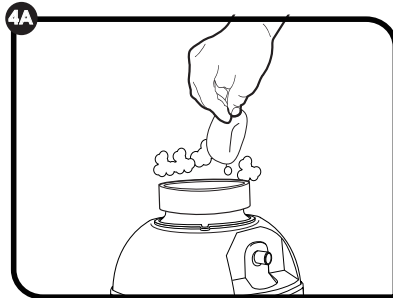


圖4.1

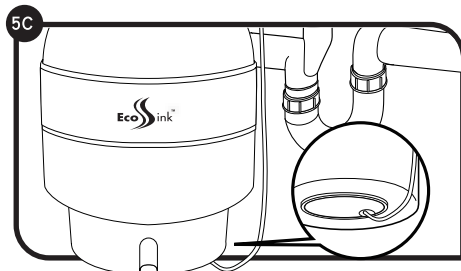
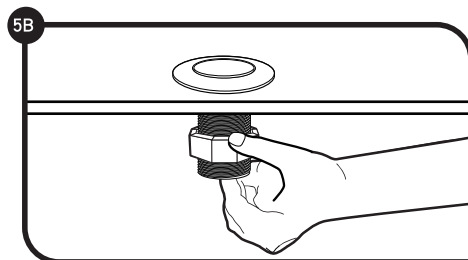
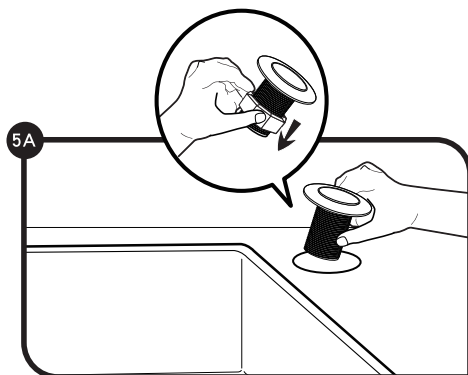
重要提示 - 切勿將防濺水墊圈及鐵箍從處理器上移除，此部份為原廠安裝。

- 用肥皂水潤滑防濺水墊圈表面。
(參見圖4A)
- 壓緊防濺水墊圈，保證它跟法蘭水槽緊密連接。(參見圖4B)
- 輕輕的搖動，使鐵箍套在防濺水墊圈上，然後擰緊螺絲。適當地收緊鐵箍，使其落進橡膠圈槽內。
(參見圖4C)
- 將存水彎管接駁到處理器排水管上
(參見圖4D)。位置確定後，擰緊防濺水墊圈外的螺絲鐵箍。
- 將電源插頭插在插座前，請確保電源已關上。使用食物垃圾處理器時，才啟動電源開關。如需使用內置氣動開關，請完成步5驟。



5 | 安裝內置氣動開關

- a. 選擇一個適當位置安裝氣動開關按鈕，（建議安裝於水槽附近），標記尺寸後開孔，建議直徑為33毫米或1-5/16吋。
- b. 擰開螺母，將按鈕裝在水槽或處理器附近的廚櫃上面適當位置。
（參見圖5A）
- c. 在台下擰緊絲母。（參見圖5B）
- d. 將膠管的一端插入按鈕的氣孔，另一端接到處理器底部插孔。
（參見圖5C）



E. 操作指引

處理器是連續工作方式

易可清食物垃圾處理器能安裝在廚房的槽底部用來研磨和處理食物垃圾。

- 打開發蘭水槽的蓋子，打開一個中等水流量的冷水龍頭；
- 將食物垃圾分批放入EcoSink處理器內，一次裝進太多食物可能堵死處理器以致處理器不能運轉；
- 開動機器
- 關掉處理器的開關前，用水沖洗運轉的處理器大約25秒鐘，這是確保殘渣被中洗乾淨；
- 本產品只能用冷水沖洗，不能用熱水沖洗。

使用前要確保處理器內沒有殘留物，以便於水排出；

不使用時，可以用蓋子蓋住法蘭水槽，以免器具或其它東西掉進處理器內；



本處理器是結實耐用的，能為你無故障地服務多年，可以用來處理所有普通的食物，但不能用來處理如易拉罐、瓶、瓶蓋、玻璃、陶瓷、皮革、布、瓷器、橡膠、繩子、羽毛、大骨頭、貝殼類、這些廢棄物不屬於食物垃圾；

加快處理廢棄食物的速度，諸如骨頭、柚子皮、玉米棒子等處理需要較長的時間，因為這個原因，我們建議你先弄碎它們或者放進垃圾桶內。

F. 維修保養

- 不要將潤滑油加入電機其中，處理器每次使用都會自動清潔；
請勿將腐蝕性物質、化學品倒進處理器內、無需漂白或用許多水沖洗，只需使用前後用點
- 清水沖洗即可；

如任何建議或要求請聯繫：enquiry@homelektro.com
或登陸以下網址：<http://www.homelektro.com>

- 正常使用情況下，處理器不需要特別維護，如果聞到有特殊氣味，可以將橙皮或檸檬皮放進處理即可清除氣味，也可用適量的冰塊加上去污粉也可以，更多詳細情況，請參考用戶說明書。

G. 排解疑難

安全指引：

- * 檢查及重新安裝前，必須先拔掉電源綫插頭
- * 避免過載，使電機超載運行
- * 當過載，產品里面的電動機將自動停止運轉

EcoSink食物垃圾處理器不能起動？

確保電源插頭已插在插座上。(可以用別的工具來驗查插座是否有電)，如果處理器仍有問題，拔掉電源綫插頭或關掉電源開關，再用塑料、木製或其它非磁性的工具，檢查轉盤是否能轉動，如果轉盤能轉動，檢查重新啟動按鈕是否被卡住，(重新啟動按鈕是紅色的，位於排水彎管的對面，靠近處理器的底部)，如果重新啟動按鈕沒有被卡住，檢查是否短路或斷線，以及處理器是否已連接到電源開關，如果都沒有問題，那麼可能是內部裝置有問題，需要維修服務或更換。

食物垃圾處理器運轉時有不正常聲音？

這通常是湯匙、瓶蓋或其它東西意外掉進處理器內，把處理器和水龍頭關掉，當處理器停止後，用塑料、木或非磁性工具清除異物，如果沒有異物存在，可能是這台機內部有問題，可以要求維修服務或替換。

怎樣處理食物垃圾處理器的堵塞物？

拔掉電源或者關掉電源開關，然後檢查是否有異物卡在轉盤和磨擦環之間，用塑料、木或非磁性的工具轉動轉盤清除異物，如果沒有異物存在，可能是這台機內部有問題，可以要求維修服務或替換。

食物垃圾處理器的堵塞物為什麼會泄漏？

如果這台機是從頂部泄漏，可能是因為：

1. 法蘭水槽安裝位置不適當，(橡膠墊圈置於中心、塗上油灰並擰緊)
2. 三螺絲固定裝置的支撐位置沒有擰緊
3. 墊圈安裝不當或損壞

如果排水管發生泄漏，可能是排水彎沒有擰緊。

如果處理器堵轉，還能使用水槽嗎？

堵轉是很少見的情況，即使出現這種情況，你仍可以正常地使用水槽，甚至處理器不轉動，水仍可以從排水管流出。

如果自己解決不了的問題怎麼辦？

聯繫我們的代理商維修服務，我們隨時願意為你修理或替換你的處理器。

H. 保修條款

保修期：1年

家捷實有限公司保證，如易可清食物垃圾處理器經過適當安裝和使用，不會在以上表列的時間內損壞，不過，如果產品從開始購買日期算起，在保修期內損壞，且符合以下條件者，本公司將免費維修或更換：

1 所有的損壞是在正確地按照說明指引安裝及使用情況下

2 只在產品的原始購買地提供保修服務

3 持有購買發票單者

此保修條款是在你所擁有的法定的保障和權利之的，此保修條款和法律允許給予的最大的保障和權利範圍是限於更換或維修此產。

維修服務電話：