

# 食物垃圾处理器用户手册



**型号:**

FWD-030G  
FWD-030S  
FWD-050G  
FWD-050S  
FWD-050SS  
FWD-075SS  
FWD-100SS  
FWD-050SS-1  
FWD-075SS-1  
FWD-100SS-1

## 重要提示:

使用前请阅读所有指引。

## 警告:

使用处理器前确保重新阅读有关火灾的风险，人身触电的安全说明指引。

# A. 开始使用

## 开始使用本产品前，请仔细阅读以下说明指引：

- ◆ **重要提示：**妥善保存此说明书以供当地的检查维修人员使用；
- ◆ **安装人员注意：**确保安装的处理器符合相关的当地标准及留下说明书给客户（消费者）；
- ◆ **客户（消费者）注意：**保留说明书作以后参考使用；
- ◆ **技能水平：**建议由一名合格的水电安装人员按照以下专业的使用说明指引安装处理器；
- ◆ 正确安装是安装人员的责任；
- ◆ 由不正确的安装导致处理器损坏，不在保修范围之内。

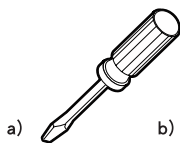
## 准备工作

- 1 断开电源，拔掉旧有的食物垃圾处理器的电源线插头；
- 2 撤走旧有的食物垃圾处理器和法兰水槽配件；
- 3 检查排水管道，如果有大量的硬化油脂和废弃物堵塞管道，用水管疏通工具清除它；
- 4 清除水槽开孔位置上面和底部旧的密封材料及垫圈。

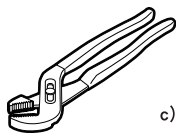
## 注意:

法兰水槽的上面和底部表面必须干净无杂物，以防止漏水。

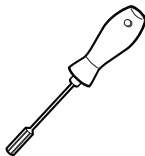
## 安装必要的工具



a)



b)



c)

- a) 一字型螺丝刀
- b) 大力钳
- c) 套筒起子

## 可能需要的附加材料和工具

- 电钻、木钉
- 水泥灰
- 凡士林或肥皂水
- 过渡连接的橡胶排水连接管
- 洗碗机排水连接头

## B. 重要提示和安全指引

操作指引是为了防止起火的危险、防止触电或防止人员受伤，此安全指引适用于任何此产品的使用者和安装人员；

除非有一名具有相关资格人员在旁协助及指导，并保障他们的安全，否则以下人员不能操作及使用本产品，包括：小孩、行动不便者、精神痴患者或没有使用本品经验及相关知识人员。如有需要，可随时按重新启动按钮。

### 本产品使用前必须接地线



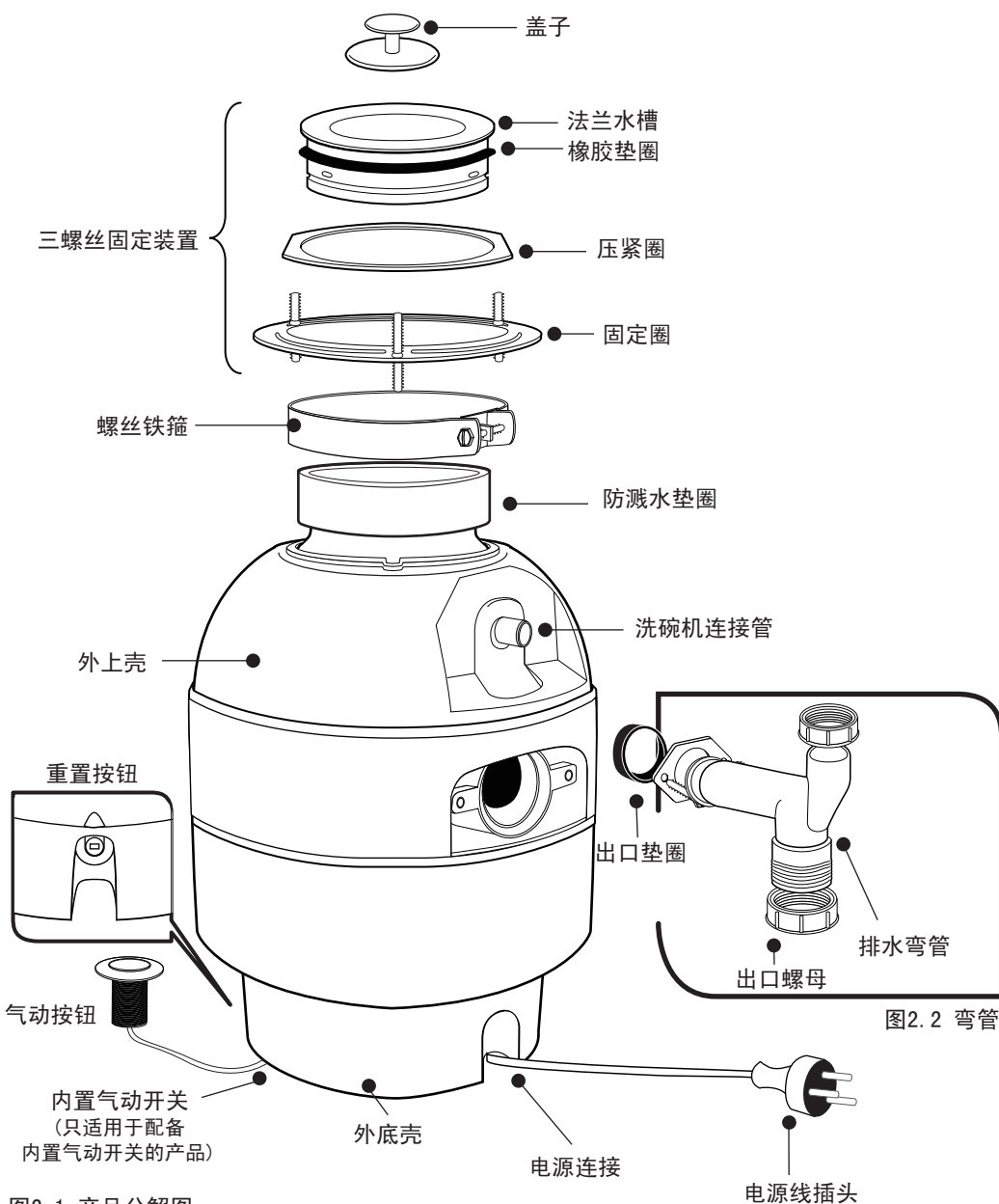
**警告！**

当使用此产品，必需跟从以下的基本安全指引，包括：

### 安全指引

- 本产品只可作用户手册内讲述的规定用途；
- 使用本产品前请仔细阅读用户手册的全部说明指引；
- 本产品在使用时，请注意让旁边的小孩远离处理器，以避免小孩有受伤害的危险；
- 不要把手指或手放进处理器内；
- 清除食物垃圾处理器内堵塞物时，请先拔掉电源插头；
- 由于食物垃圾处理器带有磁性，所以在清除处理机内的堵塞物时，请用非磁性的工具清除，如：木汤匙或长手柄的胶钳；
- 为了避免从处理器喷出废物伤害人身的危险，请不要将非食品及以下物品放进食物垃圾处理器内，如：
  - a. 蛤蚌或牡蛎壳
  - b. 腐蚀性的清洁液或类似的产品
  - c. 玻璃、瓷器或塑料
  - d. 大骨头
  - e. 金属，例如瓶盖、易拉罐、器册或锡纸
  - f. 热油或其它热的液体
  - g. 整条玉米棒
- 当不使用食物垃圾处理器时，请盖上盖子，以避免其它物品掉进处理器发生危险。

# C. 产品图解



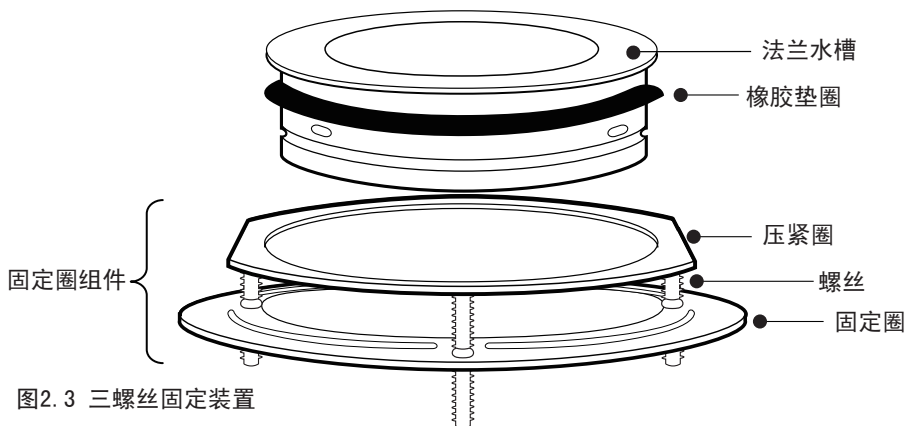


图2.3 三螺丝固定装置

## D. 安装方法

# 1 | 安装固定装置

### 三螺丝固定装置

开始安装之前请仔细阅读

**注意：** 

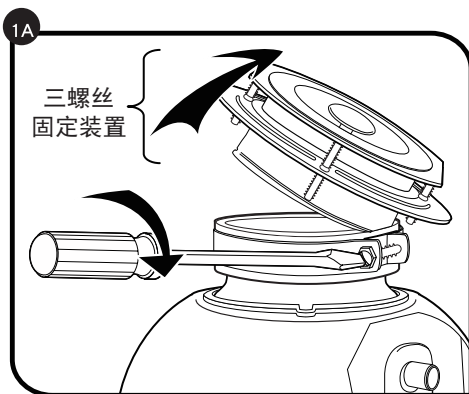
请注意安装程序的先后次序，此为通过验证的正确安装方法（参见图2.1, 图2.2, 图2.3）

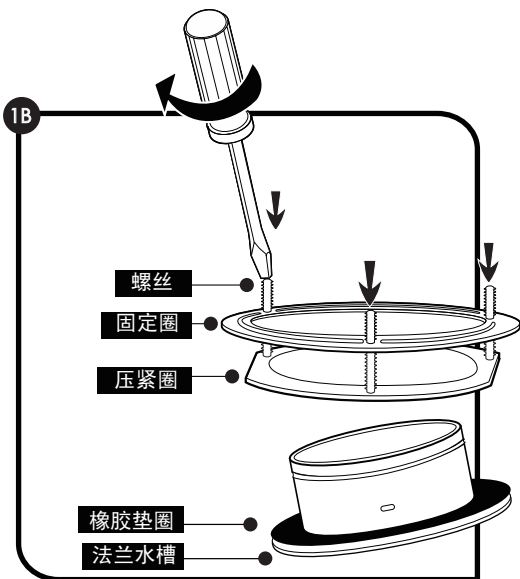
- a. 分拆三螺丝固定组件，用一字型螺丝刀松开螺丝铁箍，向上拉出组件。（参见图1A）

**注意：** 

因零件于出厂时已叠好，请注意组件次序，详见图1A。

- b. 扭松固定圈组件的3颗螺丝至半松紧状态。（参见图1B）



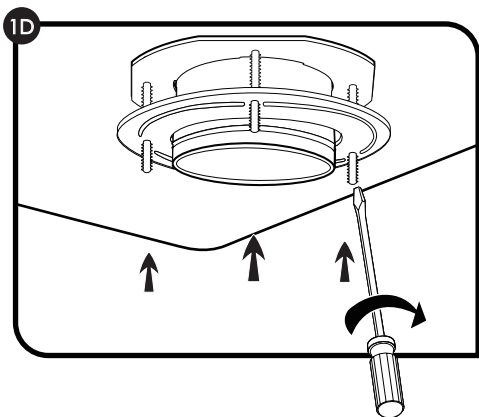
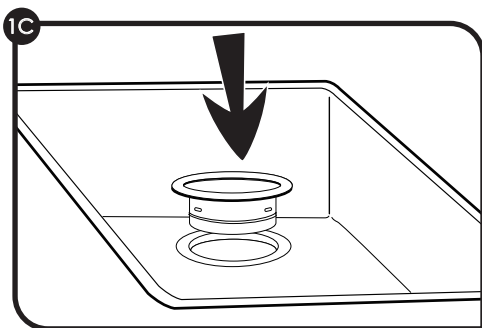


- c. 接着，将法兰水槽及橡胶垫圈从固定圈组件中分开（参见图1B）。

把已拆分的固定圈组件集中放在一旁。于水槽底部安装处理器到三螺丝固定装置前，你可能需要练习将防溅水垫圈的凸起部份连接到法兰水槽的沟槽。

- d. 确保水槽洁净后，将水管用的油灰涂在法兰水槽的轮缘下，使法兰水槽与水槽的正中心相对（以肉眼观察）。然后推压法兰水槽使其固定在水槽孔上，并确保密封。（参见图1C）

切勿转动已放置于水槽的法兰水槽。



- e. 确保橡胶垫圈正确地套在法兰水槽上，从水槽底部用一只手固定法兰水槽，另一只手将固定圈三缺口对准法兰水槽的三个凸起部份。

向上旋转这个固定圈组件约1/4圈，使其挂在法兰水槽上。

用一字型螺丝刀向上拧紧三颗螺丝，使压紧圈压紧组件（参见图1D）。

切勿过份拧紧螺丝！抹走多余的油灰。

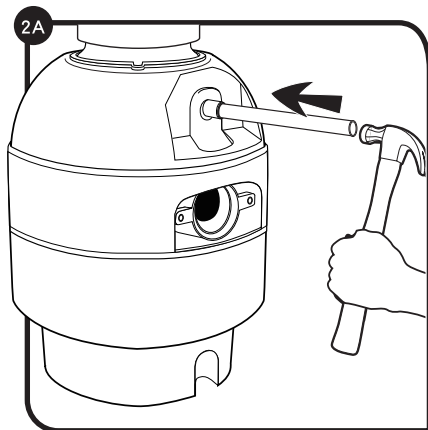
# 2

## 连接洗碗机(如需要) \*不适用于澳洲市场

如需连接洗碗机，请完成以下步骤。若否，直接请跳至第3步。

### a. 敲出塞子

用一个钝的工具(钢打孔机或木楔子)，敲出整个塞子(参见图2A)，切勿使用螺丝刀或锋利的工具，敲出的塞子会掉进处理器内，然后把它拿出来丢到垃圾桶便可。

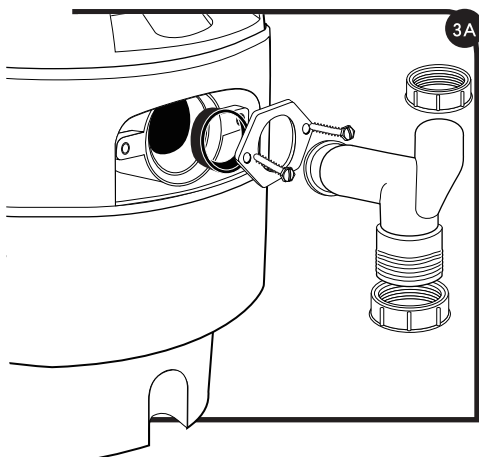


### b. 连接软管

用软管夹连接洗碗机的软管，如尺寸不合便需使用过渡连接器。

# 3

## 装上排水弯管



### 连接排水弯管

- 给处理器连接排水弯管(参见图3A)，然后通过拧紧滑动螺母连接在弯管底部。
- 如需接驳洗碗机，返回2A部份。若否，请确保所有水管是合乎标准规格，并已连接妥当。用水检查有否漏水的情况。

# 4

## 将处理器连接法兰水槽

### 警告:

当处理器接通电源后，便会立即启动。所以于安装时，请确保电源插头插在插座前，电源是关上。

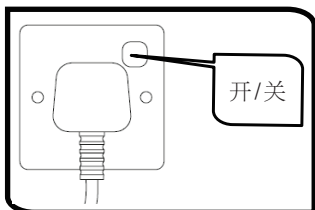
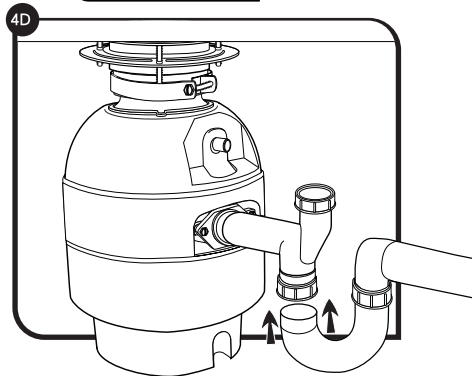
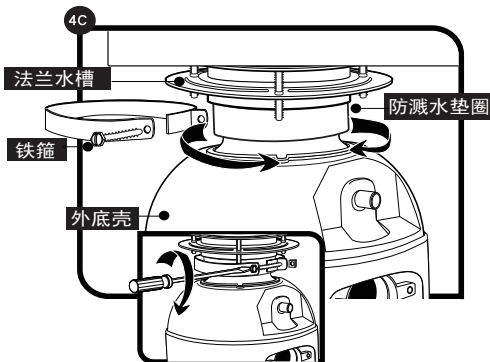
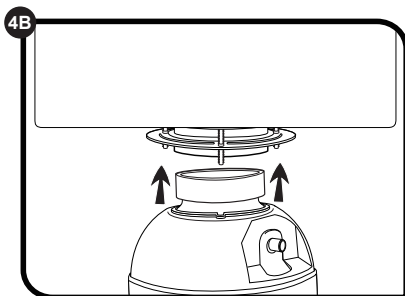


圖4.1

**重要提示** - 切勿将防溅水垫圈及铁箍从处理器上移除，此部份为原厂安装。

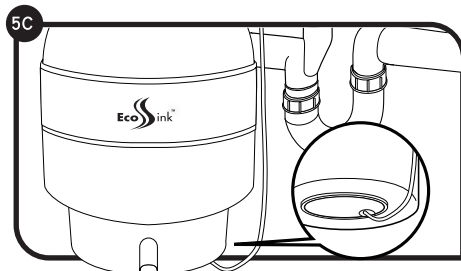
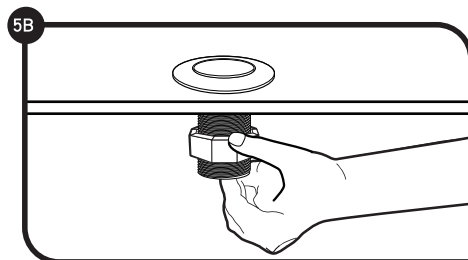
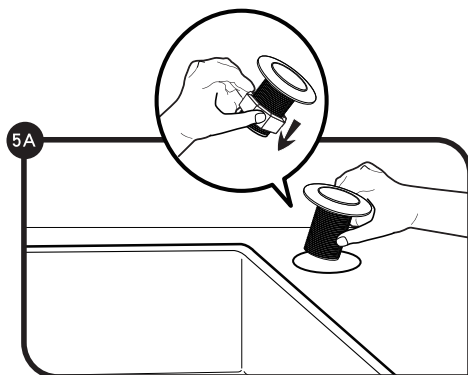
- 用肥皂水润滑防溅水垫圈表面。（参见图4A）
- 压紧防溅水垫圈，保证它跟法兰水槽紧密连接。（参见图4B）
- 轻轻的摇动，使铁箍套在防溅水垫圈上，然后拧紧螺丝。适当地收紧铁箍，使其落进橡胶圈槽内。（参见图4C）
- 将存水弯管接驳到处理器排水管上（参见图4D）。位置确定后，拧紧防溅水垫圈外的螺丝铁箍。
- 将电源插头插在插座前，请确保电源已关上。使用食物垃圾处理器时，才启动电源开关。如需使用内置气动开关，请完成步骤5。





# 5 | 安装内置气动开关

- a. 选择一个适当位置安装气动开关按钮，(建议安装于水槽附近)，标记尺吋后开孔，建议直径为33毫米或1-5/16吋。
- b. 拧开螺母，将按钮装在水槽或处理器附近的厨柜上面适当位置。(参见图5A)
- c. 在台下拧紧丝母。(参见图5B)
- d. 将胶管的一端插入按钮的气孔，另一端接到处理器底部插孔。(参见图5C)



## E. 操作指引

### 处理器是连续工作方式

易可清食物垃圾处理器能安装在厨房的槽底部用来研磨和处理食物垃圾。

- a. 打开发兰水槽的盖子，打开一个中等水流量的冷水龙头；
- b. 将食物垃圾分批放入EcoSink处理器内，一次装进太多食物可能堵死处理器以致处理器不能运转；
- c. 开动机器
- d. 关掉处理器的开关前，用水冲洗运转的处理器大约25秒钟，这是确保残渣被中洗干净；
- e. 本产品只能用冷水冲洗，不能用热水冲洗。

使用前要确保处理器内没有残留物，以便于水排出；

不使用时，可以用盖子盖住法兰水槽，以免器具或其它东西掉进处理器内；

A

B

C

D

本处理器是结实耐用的，能为你无故障地服务多年，可以用来处理所有普通的食物，但不能用来处理如易拉罐、瓶、瓶盖、玻璃、陶瓷、皮革、布、瓷器、橡胶、绳子、羽毛、大骨头、贝壳类、这些废弃物不属于食物垃圾；

加快处理废弃食物的速度，诸如骨头、柚子皮、玉米棒子等处理需要较长的时间，因为这个原因，我们建议你先弄碎它们或者放进垃圾桶内。

## F. 维修保养

- 不要将润滑油加入电机其中，处理器每次使用都会自动清洁；  
请勿将腐蚀性物质、化学品倒进处理器内、无需漂白或用许多水冲洗，只需使用前后用点
- 清水冲洗即可；

如任何建议或要求请联系：enquiry@homelektro.com

或登陆以下网址：<http://www.homelektro.com>

- 正常使用情况下，处理器不需要特别维护，如果闻到有特殊气味，可以将橙皮或柠檬皮放进处理即可清除气味，也可用适量的冰块加上去污粉也可以，更多详细情况，请参考用户说明书。

## G. 排解疑难

### 安全指引：

- \* 检查及重新安装前，必须先拔掉电源线插头
- \* 避免过载，使电机超载运行
- \* 当过载，产品里面的电动机将自动停止运转

### EcoSink食物垃圾处理器不能起动？

确保电源插头已插在插座上。(可以用别的工具来验查插座是否有电)，如果处理器仍有问题，拔掉电源线插头或关掉电源开关，再用塑料、木制或其它非磁性的工具，检查转盘是否能转动，如果转盘能转动，检查重新启动按键是否被卡住，(重新启动按钮是红色的，位于排水弯管的对面，靠近处理器的底部)，如果重新启动按钮没有被卡住，检查是否短路或断线，以及处理器是否已连接到电源开关，如果都没有问题，那么可能是内部装置有问题，需要维修服务或更换。

### 食物垃圾处理器运转时有不正常声音？

这通常是汤匙、瓶盖或其它东西意外掉进处理器内，把处理器和水龙头关掉，当处理器停止后，用塑料、木或非磁性工具清除异物，如果没有异物存在，可能是这台机内部有问题，可以要求维修服务或替换。

### 怎样处理食物垃圾处理器的堵塞物？

拔掉电源或者关掉电源开关，然后检查是否有异物卡在转盘和磨擦环之间，用塑料、木或非磁性的工具转动转盘清除异物，如果如果没有异物存在，可能是这台机内部有问题，可以要求维修服务或替换。

### 食物垃圾处理器的堵塞物为什么会泄漏？

如果这台机是从顶部泄漏，可能是因为：

1. 法兰水槽安装位置不适当，(橡胶垫圈置于中心、涂上油灰并拧紧)
2. 三螺丝固定装置的支撑位置没有拧紧
3. 垫圈安装不当或损坏

如果排水管发生泄漏，可能是排水弯没有拧紧。

### 如果处理器堵转，还能使用水槽吗？

堵转是很少见的情况，即使出现这种情况，你仍可以正常地使用水槽，甚至处理器不转动，水仍可以从排水管流出。

### 如果自己解决不了的问题怎么办？

联系我们的代理商维修服务，我们随时愿意为你修理或替换你的处理器。

## H. 保修条款

### 保修期：

FWD-030S:	保修期3年	FWD-030G:	保修期2年
FWD-050S:	保修期4年	FWD-050G:	保修期3年
FWD-050SS:	保修期3年	FWD-050SS-1:	保修期4年
FWD-075SS:	保修期4年	FWD-075SS-1:	保修期4年
FWD-100SS:	保修期7年	FWD-100SS-1:	保修期7年

家捷宝有限公司保证，如易可清食物垃圾处理器经过适当安装和使用，不会在以上表列的时间内损坏，不过，如果产品从开始购买日期算起，在保修期内损坏，且符合以下条件者，本公司将免费维修或更换：

**1** 所有的损坏是在正确地按照说明指引安装及使用情况下

**2** 只在产品的原始购买地提供保修服务

**3** 持有购买发票单者

此保修条款是在你所拥有的法定的保障和权利之上的，此保修条款和法律允许给予的最大的保障和权利范围是限于更换或维修此产。

维修服务电话：